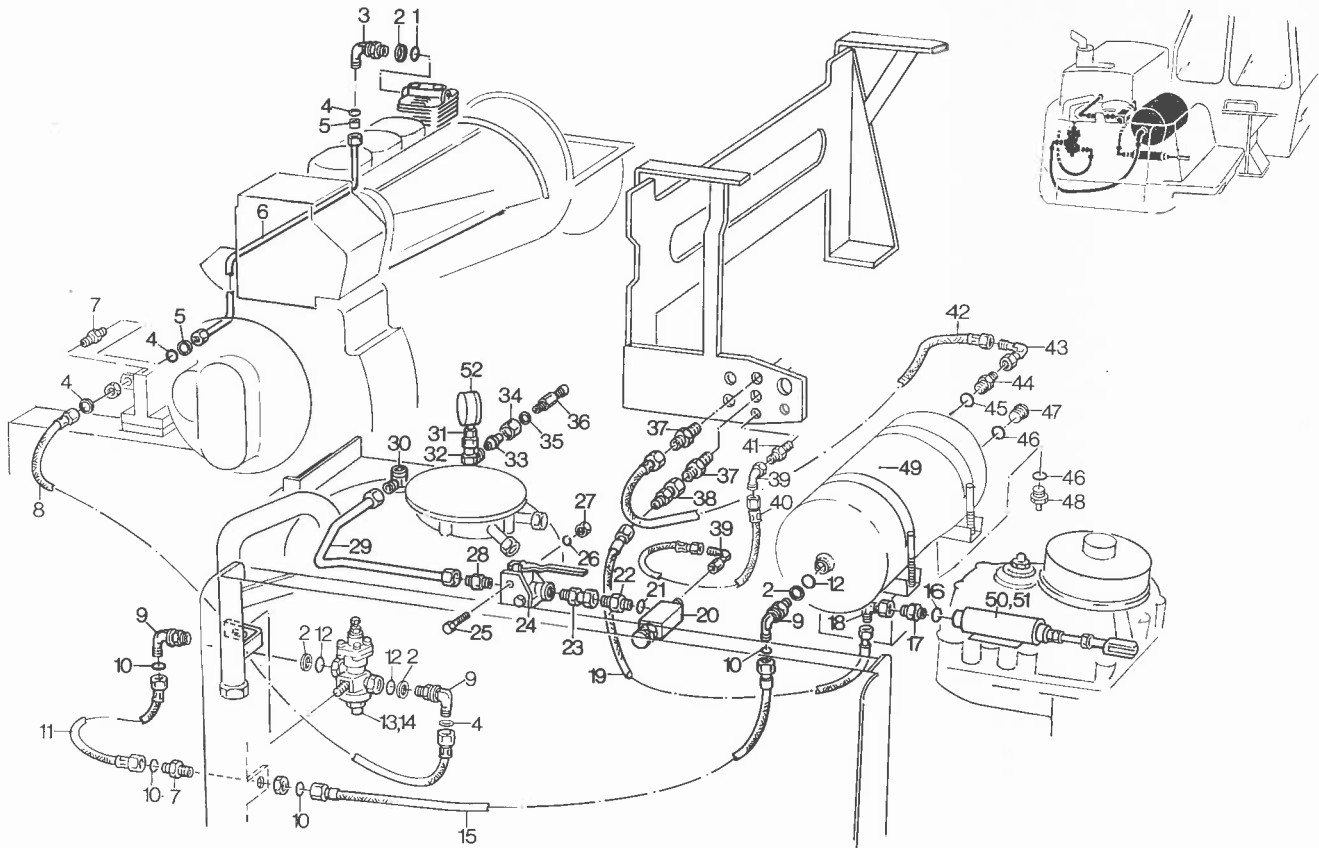

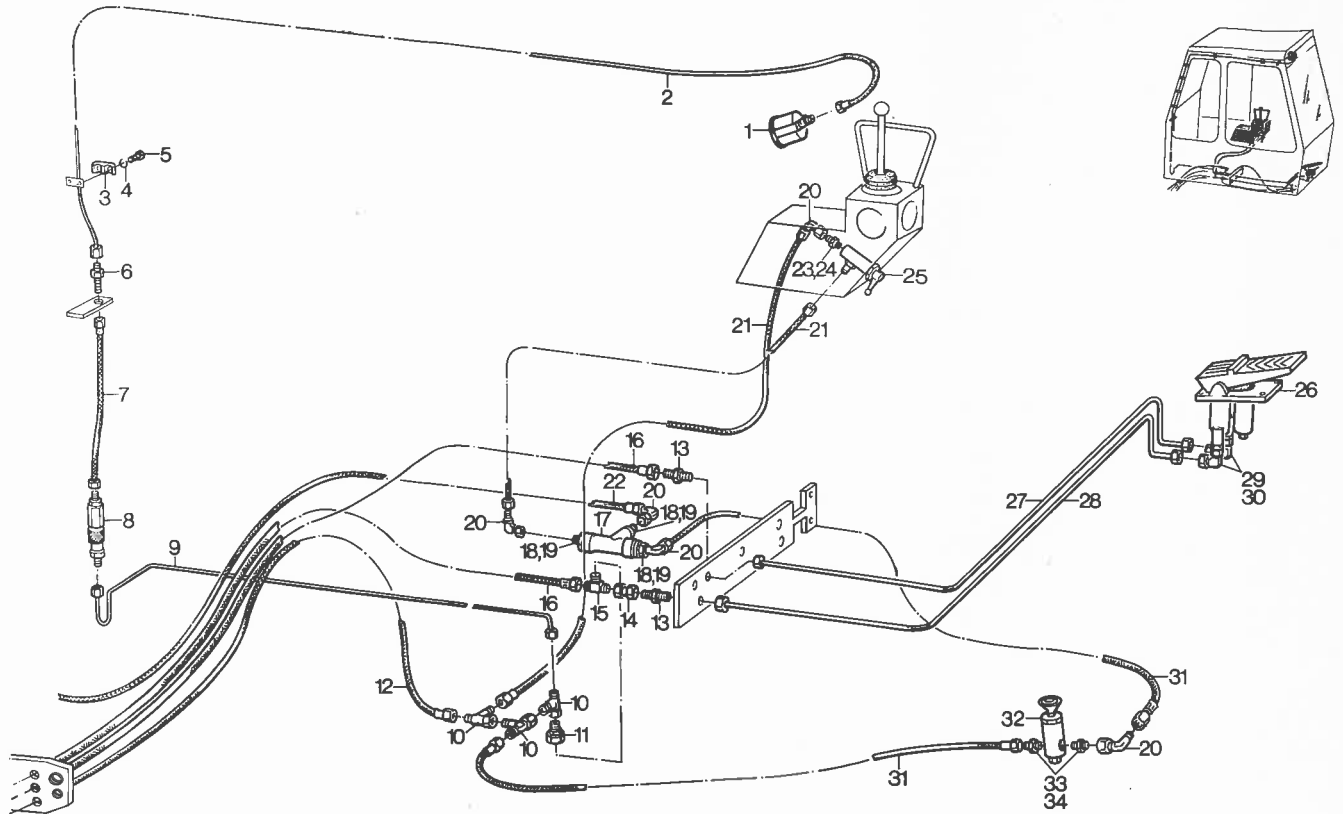


POS NR.	CODE	ORDER-NO.	STÜCK QUANT.	BENENNUNG	DESCRIPTION	DESIGNATION	BEMERKUNG/REMARK/REMARQUE	12-11-81		
1		0323088	1	RUNDSCHNURRING	O-RING	JOINT ANNULAIRE				
2		0857549	4	DRUCKRING	THRUST RING	BAGUE A PRESSION				
3		0817198	1	DRUCKLUFTVERSCHRBG	COMPR AIR COUPLING	RACCORD D'AIR COMPRI				
4		1300936	4	FLACHDICHTUNG	FLAT PACKING	JOIN PLAT				
5		0326467	2	DRUCKRING	THRUST RING	BAGUE A PRESSION				
6		0677994	1	LUFTL V KOMPR	AIR LINE FR COMPR	COND D'AIR DU COMPRESS				
7		0326489	2	DRUCKLUFTVERSCHRBG	COMPR AIR COUPLING	RACCORD D'AIR COMPRI	32 0182 09/DMK2273			
8		0375488	1	ND-SCHLAUCH 13X1000	LP-HOSE 13X1000	TUYAU FLEXIBLE 13X1000				
9		0816788	3	DRUCKLUFTVERSCHRBG	COMPR AIR COUPLING	RACCORD D'AIR COMPRI				
10		0326478	4	DICHTRING	GASKET	JOINT				
11		1305419	1	ND-SCHLAUCH 13X 600	LP-HOSE 13X 600	TUYAU FLEXIBLE 13X 600				
12		0329971	3	RUNDSCHNURRING	O-RING	JOINT ANNULAIRE				
13		0317853	1	DRUCKREGLER	PRESSURE REGULATOR	REGULATEUR DE PRESS				
14		0608162	1	DICHTSATZ	PACKING SET	JEU D'ETOUPAGE				
15		0806902	1	ME-SCHLAUCH 13X1300	METAL HOSE 13X 1300	TUYAU METALL FLEX 13X1300				
16		0303799	1	FLACHDICHTUNG	FLAT PACKING	JOINT PLAT				
17		0430282	1	VERSCHRAUBUNG	COUPLING	RACCORD				
18		0425967	1	VERSCHRAUBUNG	COUPLING	RACCORD				
19		0457727	1	ND-SCHLAUCH 8X 400	LP-HOSE 8X 400	TUYAU FLEXIBLE 8X 400				
20		0488268	1	DRUCKMINDERVENTIL	PRESSURE REDUCING VA	SOUPAPE DE REDUCT DE PRES				
21		0307657	1	FLACHDICHTUNG	FLAT PACKING	JOINT PLAT				
22		0021641	1	VERSCHRAUBUNG	COUPLING	RACCORD				
23		0441310	1	VERSCHRAUBUNG	COUPLING	RACCORD				
24		0394889	1	UMSCHALTHAHN	CHANGE OVER COCK	ROBINET D'INVERSION				
25		0328958	2	SECHSKANTSCHRAUBE	BOLT	VIS A TETE SIX PANS				
26		0301059	2	FEDERRING	SPRING WASHER	RONDELLE A RESSORT				
27		0300285	2	SECHSKANTMUTTER	NUT	ECROU A SIX PANS				
28		0425401	1	VERSCHRAUBUNG	COUPLING	RACCORD				
29		0647283	1	LUFTL Z OELBEH	AIR ACC TO OIL TANK	ACCESS D'AIR AU RES D'HUI				
30		0413021	1	VERSCHRAUBUNG	COUPLING	RACCORD				
31		0430328	1	VERSCHRAUBUNG	COUPLING	RACCORD				
32		0426731	1	VERSCHRAUBUNG	COUPLING	RACCORD				
33		0274191	1	VER SCHLUSSSTOPFEN	PLUG	BOUCHON				
34		0300025	1	UEBERWURFMUTTER	CAP NUT	ECROU-CHAPEAU				
35		0317762	1	FLACHDICHTUNG	FLAT PACKING	JOINT PLAT				
36		0856800	1	LUFTNIIPPEL	AIR NIPPLE	NIPPLE D'AIR				
37		0394005	2	VERSCHRAUBUNG	COUPLING	RACCORD				
38		0430339	1	VERSCHRAUBUNG	COUPLING	RACCORD				
39		0462008	2	VERSCHRAUBUNG	COUPLING	RACCORD				
40		0427425	1	ND-SCHLAUCH 4X1000	LP-HOSE 4X1000	TUYAU FLEXIBLE 4X1000				
41		0430317	1	VERSCHRAUBUNG	COUPLING	RACCORD				
42		0452186	1	ND-SCHLAUCH 10X 500	LP-HOSE 10X 500	TUYAU FLEXIBLE 10X 500				
43		0454951	1	VERSCHRAUBUNG	COUPLING	RACCORD				
ERSATZTEILGRUPPE LUFTANLAGE-OBERWAGEN 115-456-20				SPARE PARTS GROUP COMPR.AIR PLA.SUPERS		GROUPE DE PIECES DE RECHANGE INST.A AIR COMPR.TOURELLE		TYPE AB 1122b R		TAFEL/FIGURE/PLANCHE-NO. 000-42-00.0115/01

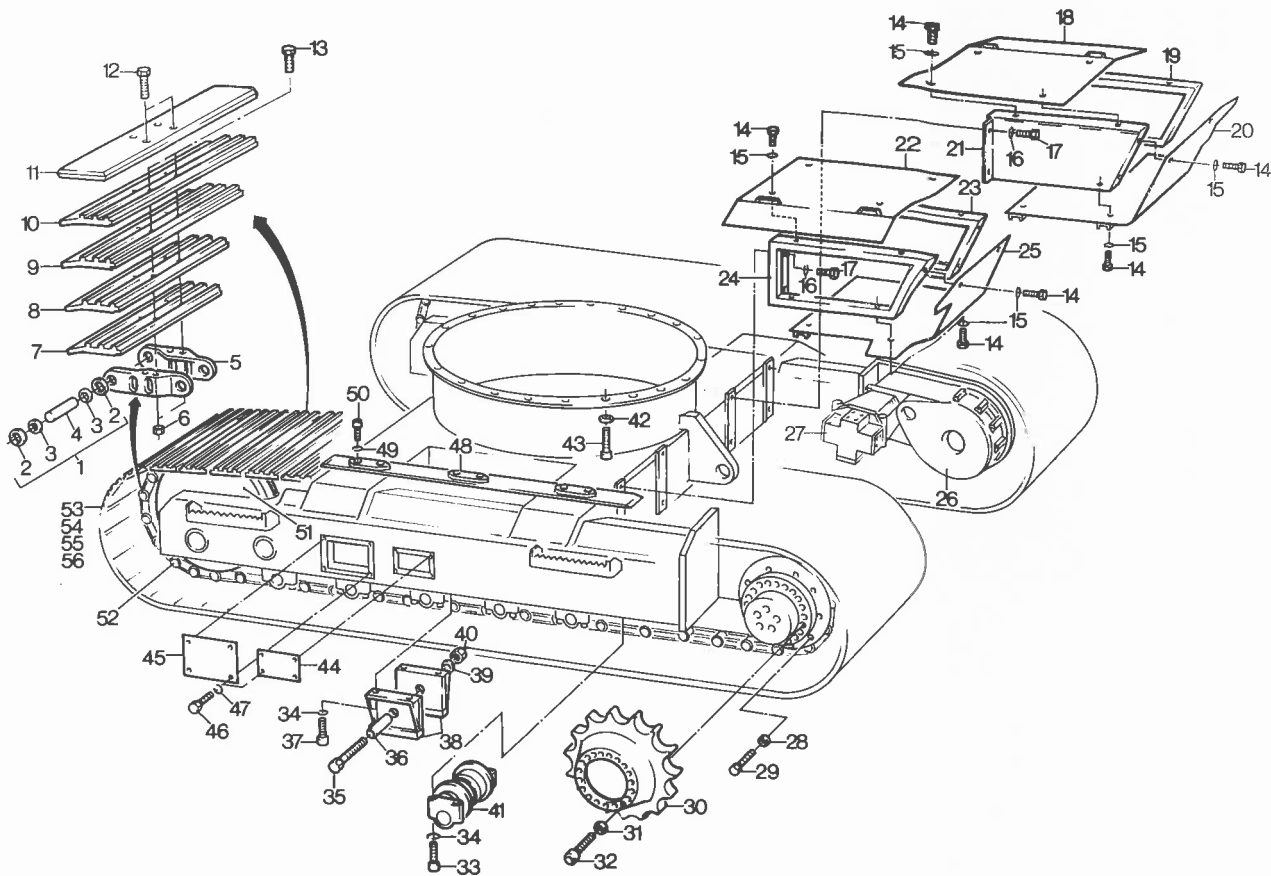


POS. NR.	CODE	ORDER-NO.	STÜCK QUANT.	BENENNUNG	DESCRIPTION	DESIGNATION	BEMERKUNG/REMARK/REMARQUE	12-11-81	
44		0455021	1	VERSCHRAUBUNG	COUPLING	RACCORD			
45		0301162	1	FLACHDICHTUNG	FLAT PACKING	JOINT PLAT			
46		0326434	2	DICHRING	GASKET	JOINT			
47		0318989	1	VERSCHLUSSSCHRAUBE	PLUG	BOUCHON			
48		0318990	1	ABLASSVENTIL	DRAIN VALVE	SOUPAPE DE VIDANGE			
49		0407465	1	LUFTBEHAELTER	AIR CONTAINER	RESERVOIR D'AIR			
50		0820228	1	LUFTZYLINDER	AIR CYLINDER	CYLINDRE A AIR			
51	D	1300958	1	DICHTSATZ	PACKING SET	JEU D'ETOUPAGE			
52		0463010	1	GLYZERINMANOMETER	GLYC PRESSURE GAUGE	MANOMETRE A GLYCERINE			

ERSATZTEILGRUPPE LUFTANLAGE-OBERWAGEN 115.456-20	SPARE PARTS GROUP COMPR_AIR PLA_SUPERS	GROUPE DE PIECES DE RECHANGE INST_A AIR COMPR_TOURELLE	TYPE AB 1122D R	TAFEL/FIGURE/PLANCHE-NO. 000.42.00.0115/02
--	---	---	--------------------	---



POS NR.	CODE	ORDER-NO.	STÜCK QUANT.	BENENNUNG	DESCRIPTION	DESIGNATION	BEMERKUNG/REMARK/REMARQUE	12-11-81	
1		0804524	1	MANOMETER	PRESSURE GAUGE	MANOMETRE			
2		1529646	1	LUFTL Z MANOM	AIR LINE TO PRE GAU	COND D'AIR AU MANOMETRE			
3		0430782	6	SCHNELLE STAUFF	STAUFF CLIP	COLLIER STAUFF			
4		0305995	6	SCHNEIBE	WASHER	RONDELLE			
5		0300434	6	SECHSKANTSCHRAUBE	BOLT	VIS A TETE SIX PANS			
6		0430317	1	VERSCHRAUBUNG	COUPLING	RACCORD			
7		0310538	1	ND-SCHLAUCH 4X 450	LP-HOSE 4X 450	TUYAU FLEXIBLE 4X 450			
8		0616059	1	SCHNELLV KUPPL NW 4	QUICK REL COUPL NW4	ATTACHE RAPIDE NW 4			
9		0591708	1	LUFTL Z TSTCK	AIR LINE TO T-PIECE	CONDUITE D'AIR A PIECE-T			
10		0430293	3	VERSCHRAUBUNG	COUPLING	RACCORD			
11		0456157	1	VERSCHRAUBUNG	COUPLING	RACCORD			
12		0427436	1	ND-SCHLAUCH 4X1250	LP-HOSE 4X1250	TUYAU FLEXIBLE 4X1250			
13		0394005	2	VERSCHRAUBUNG	COUPLING	RACCORD			
14		0511893	1	OELROHR	OIL PIPE	TUYAU D'huile			
15		0426833	1	VERSCHRAUBUNG	COUPLING	RACCORD			
16		0427447	2	ND-SCHLAUCH 10X1300	LP-HOSE 10X1300	TUYAU FLEXIBLE 10X1300			
17		0326332	1	ZWEIWEVENTIL	TWO WAY ACTING VALVE	SOUPAPE A 2 VOIES			
18		0817530	3	DRUCKLUFTVERSCHRBG	COMPR AIR COUPLING	RACCORD D'AIR COMPRIME			
19		0326434	3	DICHTRING	GASKET	JOINT			
20		0462008	3	VERSCHRAUBUNG	COUPLING	RACCORD			
21		0338529	2	ND-SCHLAUCH 4X 800	LP-HOSE 4X 800	TUYAU FLEXIBLE 4X 800			
22		0427425	1	ND-SCHLAUCH 4X1000	LP-HOSE 4X1000	TUYAU FLEXIBLE 4X1000			
23		0422806	1	DRUCKLUFTVERSCHRBG	COMPR AIR COUPLING	RACCORD D'AIR IMPRIME			
24		0303799	1	FLACHDICHTUNG	FLAT PACKING	JOINT PLAT			
25		0467092	1	SCHALTVENTIL	CONTROL VALVE	SOUPAPE DE COMMANDE			
26		1308081	1	TRITTPLATTENBR-VENT	FOOT OPER BRA VALVE	SOUPAPE DE FREIN AU PIED			
27		0591684	1	LUFTL V TR BR VENT	AIR LINE FRO BRA VAL	CONDUITE D'AIR DE SOUP FR			
28		0596485	1	LUFTL Z TR BR VENT	AIR LINE	CONDUITE D'AIR			
29		0454951	2	VERSCHRAUBUNG	COUPLING	RACCORD			
30		0423669	2	VERSCHRAUBUNG	COUPLING	RACCORD			
31		0338529	2	ND-SCHLAUCH 4X 800	LP-HOSE 4X 800	TUYAU FLEXIBLE 4X 800			
32		0326310	1	SCHALTVENTIL	CONTROL VALVE	SOUPAPE DE COMMANDE			
33		0817541	2	DRUCKLUFTVERSCHRBG	COMPR AIR COUPLING	RACCORD D'AIR COMPRIME			
34		0307657	2	FLACHDICHTUNG	FLAT PACKING	JOINT PLAT			
ERSATZTEILGRUPPE LUFTANLAGE-KABINE 115.456.20				SPARE PARTS GROUP COMPR.AIR PLANT CAB		GROUPE DE PIECES DE RECHANGE INST.A AIR COMPR.CABINE		TYPE AB 1122D R	TAFEL/FIGURE/PLANCHE-NO. 000.43.00.0115/01



POS NR.	CODE	ORDER-NO.	STÜCK QUANT.	BENENNUNG	DESCRIPTION	DESIGNATION	BEMERKUNG/REMARK/REMARQUE	12-11-81	
1	0383660		1	KETTENSEGM REP D2	CHAIN SEGMENT REP D2	SEGMENT DE CHAINE REP D6	POS.2-5		
6	0858062		4	VIERKANTMUTTER	SQUARE NUT	ECROU CARRE			
7	1309742		80	BODENPLATTE D2 400	CHAIN PLATE D2 400	PLAQUE CHENILLE D2 400			
8	0858119		80	BODENPLATTE D2 500	CHAIN PLATE D2 .500	PLAQUE CHENILLE D2 500			
9	0858120		80	BODENPLATTE D2 600	CHAIN PLATE D2 600	PLAQUE CHENILLE D2 600			
10	0858131		80	BODENPLATTE D2 700	CHAIN PLATE D2 700	PLAQUE CHENILLE D2 700			
11	1520487		80	MOORPLATTE 700	MARSH CHAIN PLA 700	PLAQUE CHEN MAREC 700			
12	1318243		4	BODENPLATTENSCHR	CHAIN PLATE BOLT	VIS P PLAQUE CHENILLE			
13	0858142		4	BODENPLATTENSCHR	CHAIN PLATE BOLT	VIS P PLAQUE CHENILLE			
14	0306349		20	SECHSKANTSCHRAUBE	BOLT	VIS A TETE SIX PANS			
15	0476980		20	SCHEIBE	WASHER	RONDELLE			
16	0300127		8	FEDERRING	SPRING WASHER	RONDELLE A RESSORT			
17	0328812		8	SECHSKANTSCHRAUBE	BOLT	VIS A TETE SIX PANS			
18	1520578		1	SCHUTZBLECH O	PROTECTING PLATE TOP	TOLE DE PROTECTION EN HAU			
19	1520501		1	RAHMENTRAEGER R	FRAME SUPPORT R	SUPPORT DE CADRE DROITE			
20	1520556		1	SCHUTZBLECH U	PROTECTING PLATE BOT	TOLE DE PROTECTION EN BAS			
21	1520512		1	RAHMENTRAEGER	FRAME SUPPORT	SUPPORT DE CADRE			
22	1520603		1	SCHUTZBLECH O	PROTECTING PLATE TOP	TOLE DE PROTECTION EN HAU			
23	1520545		1	RAHMENTRAEGER L I	FRAME SUPPORT L INS	SUPPORT DE CADRE GAU INT			
24	1520534		1	RAHMENTRAEGER L A	FRAME SUPPORT L OUTS	SUPPORT DE CADRE GAU EXT			
25	1520590		1	SCHUTZBLECH U	PROTECTING PLATE BOT	TOLE DE PROTECTION EN BAS			
26			2	RAUPENGETRIEBE	TRACK GEAR	ENGRENAGE DE CHENILLE	TAF.;F16.;PLAN.120.01.00.0110		
27			2	OELMOTOR	OIL MOTOR	MOTEUR HYDRAULIQUE	TAF.;F16.;PLAN.060.16.00.0125		
28	0368150		10	SCHEIBE	WASHER	RONDELLE			
29	0484264		10	ISKA SCHRAUBE	ALLEN SCREW	VIS A TROU SIX PANS			
30	1309526		2	RAUPENZAHNKRANZ 23Z	TRACK GEAR RIM 23T	COURONNE DENTEE 23 DENTS			
31	0305826		16	SCHEIBE	WASHER	RONDELLE			
32	0484255		16	ISKA SCHRAUBE	ALLEN SCREW	VIS A TROU SIX PANS			
33	0329379		48	SECHSKANTSCHRAUBE	BOLT	VIS A TETE SIX PANS			
34	0300127		56	FEDERRING	SPRING WASHER	RONDELLE A RESSORT			
35	0793473		2	QUERBOLZEN	CROSS PIN	BOULON TRANSVERSAL			
36	0793484		2	DISTANZROHR	SPACER	TUYAU D'ECARTEMENT			
37	0311926		8	SECHSKANTSCHRAUBE	BOLT	VIS A TETE SIX PANS			
38	1224182		1	GLEITKUFE	SLIDE SKID	PATIN GLISSANT			
39	0300149		4	FEDERRING	SPRING WASHER	RONDELLE A RESSORT			
40	0303379		4	SECHSKANTMUTTER	NUT	ECROU A SIX PANS			
41	0857947		12	LAUFROLLE D2	ROLLER D2	POULIE D2			
42	0355086		30	SCHEIBE	WASHER	RONDELLE			
43	0371246		30	ISKA SCHRAUBE	ALLEN SCREW	VIS A TROU SIX PANS			
44	0092395		2	ABDECKBLECH	COVER PLATE	TOLE DE COUVERTURE			
45	0092384		2	ABDECKBLECH	COVER PLATE	TOLE DE COUVERTURE			
46	0300274		16	SECHSKANTSCHRAUBE	BOLT	VIS A TETE SIX PANS			
47	0301059		16	FEDERRING	SPRING WASHER	RONDELLE A RESSORT			
ERSATZTEILGRUPPE RAUPENFAHRWERK D6 110_060-00				SPARE PARTS GROUP TRACKED CHASSIS D6		GROUPE DE PIECES DE RECHANGE TRACTION A CHEVILLE D6		TYPE AB 1122D R	TAFEL/FIGURE/PLANCHE-NO. 010.00.00.0110/01